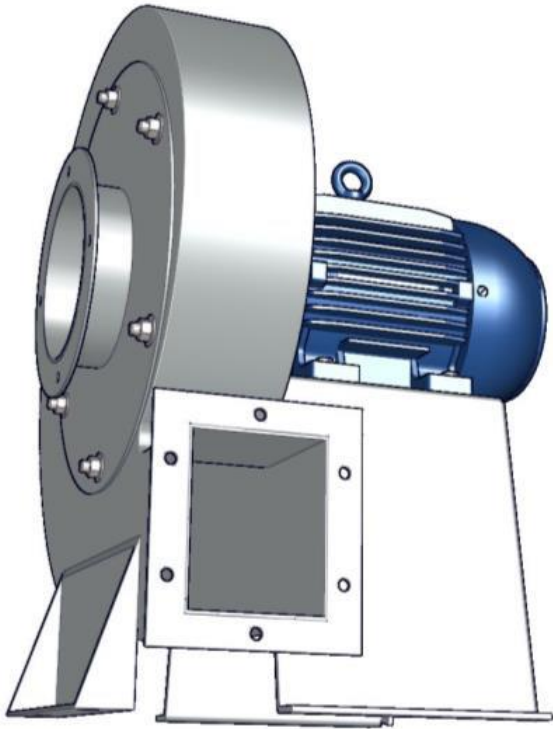


FACOPAMA

VENTILADOR CENTRIFUGO DE ALABES RECTOS

SERIE CSB Y CST



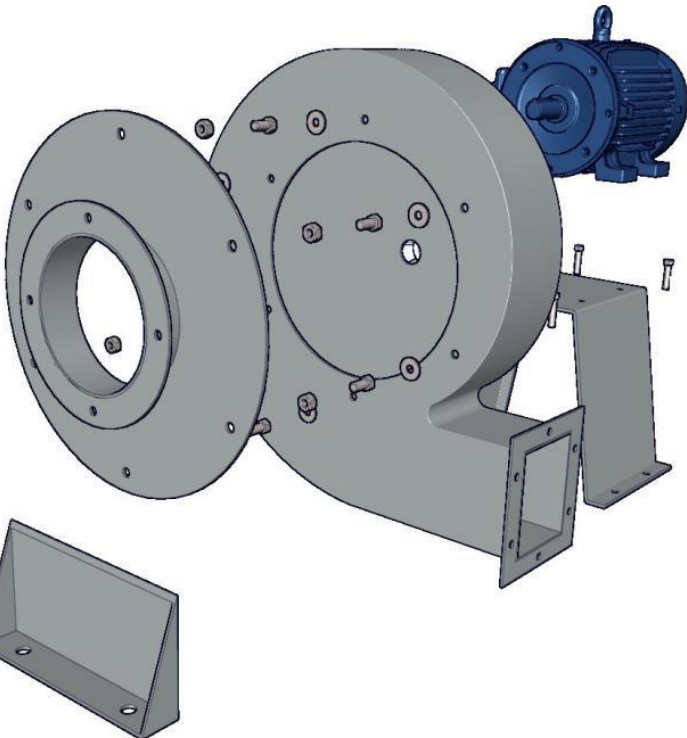
La serie CS de extractores de tipo centrífugo con turbina de alabes rectos radiales, cuenta con siete tamaños cuyas prestaciones cubren un amplio rango de caudal manejando presiones medias. Su construcción robusta y a la vez compacta, permite su adaptación a cualquier tipo de instalación.

CARACTERISTICAS PRINCIPALES

Carcaza en acero electrosoldada, rotor de alabes rectos radiales fabricado en fundición de Aluminio, acabado en pintura en polvo poliéster horneada color gris martillado con gran resistencia a la corrosión. Motor acoplado directamente a la turbina.

APLICACIONES

Cámaras de pintura, secadores, manejo de humo, polvo, presurización en procesos industriales, secado de piezas, inyección de aire en hornos, extracción e inyección de aire.



CARACTERISTICAS CONSTRUCTIVAS

| Modelo | Velocidad RPM | Potencia HP | Intensidad máxima (A) | | | Caudal descarga libre m ³ /hr |
|----------|------------------|----------------|--------------------------|-------|-------|---|
| | | | 440 V | 220 V | 127 V | |
| CSB-300 | 3450 | 1/4 | - | - | 6.2 | 300 |
| CSB-400 | 3455 | 1/2 | - | - | 9.4 | 400 |
| CST-400 | 3455 | 1/2 | 1.1 | 2.2 | - | 400 |
| CSB-800 | 3555 | 3/4 | - | 6.3 | 12.3 | 800 |
| CST-800 | 3555 | 3/4 | 1.5 | 3 | - | 800 |
| CSB-1300 | 3300 | 1 | - | 8 | 14.7 | 1300 |
| CST-1300 | 3300 | 1 | 1.9 | 3.9 | - | 1300 |
| CST-2000 | 3560 | 1.5 | 2.4 | 4.8 | - | 2000 |
| CST-2600 | 3490 | 3 | 5 | 10 | - | 2600 |
| CST-3500 | 3500 | 5 | 7.4 | 14.8 | - | 3500 |

Nota: Estos son algunos modelos, se cuenta con otra amplia gama de ventiladores, con otras características (potencia, caudal, velocidad, motor).

DIMENSIONES:

| DIMENSIONES mm | | | | | | | | | | | | | |
|----------------|-----|-----|-----|-----|-----|-----|-----|-----|-----|-----|-----|-----|-----|
| Modelo | A | B | C | D | E | F | G | H | I | J | K | L | M |
| CSB-300 | 392 | 312 | 310 | 213 | 68 | 90 | 110 | 60 | 91 | 50 | 77 | 111 | 147 |
| CSB-T 400 | 415 | 360 | 310 | 230 | 68 | 90 | 110 | 60 | 91 | 70 | 101 | 111 | 147 |
| CSB-T 800 | 495 | 427 | 345 | 255 | 110 | 90 | 152 | 80 | 115 | 105 | 139 | 123 | 153 |
| CSB-T 1300 | 555 | 427 | 375 | 263 | 110 | 90 | 170 | 100 | 132 | 120 | 150 | 140 | 175 |
| CST-2000 | 625 | 540 | 415 | 315 | 142 | 116 | 195 | 118 | 153 | 125 | 161 | 155 | 190 |
| CST-2600 | 625 | 540 | 425 | 315 | 142 | 116 | 195 | 118 | 153 | 125 | 161 | 155 | 190 |
| CST-3500 | 725 | 620 | 585 | 400 | 150 | 120 | 201 | 120 | 155 | 142 | 178 | 181 | 218 |

